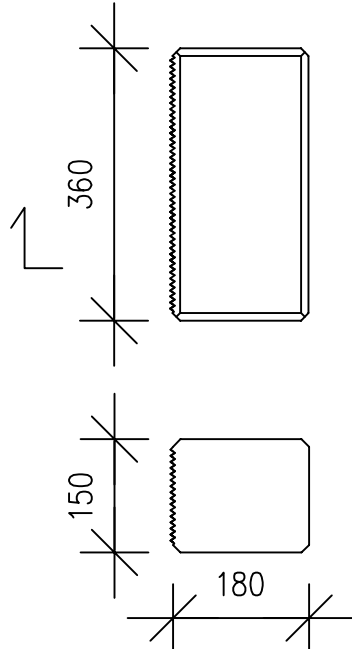
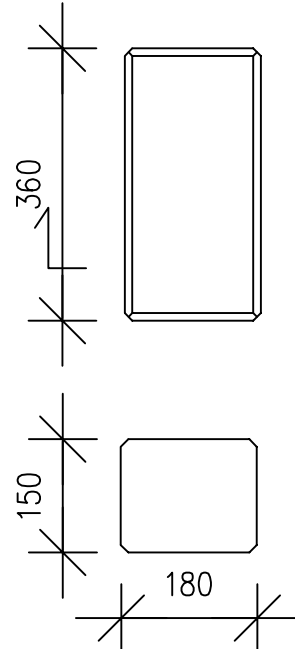
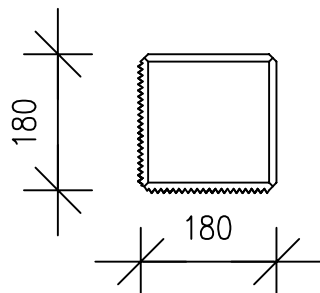
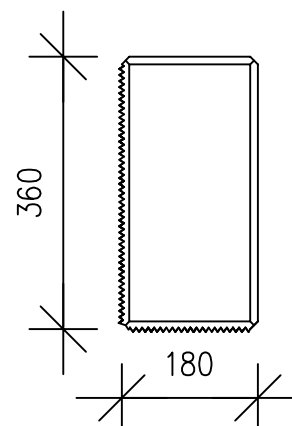


Menekki 18,5 kpl/m²ANTIIKKIMUURIKIVI LOHKO
CITYMUURIKIVI LOHKO/SILEÄ

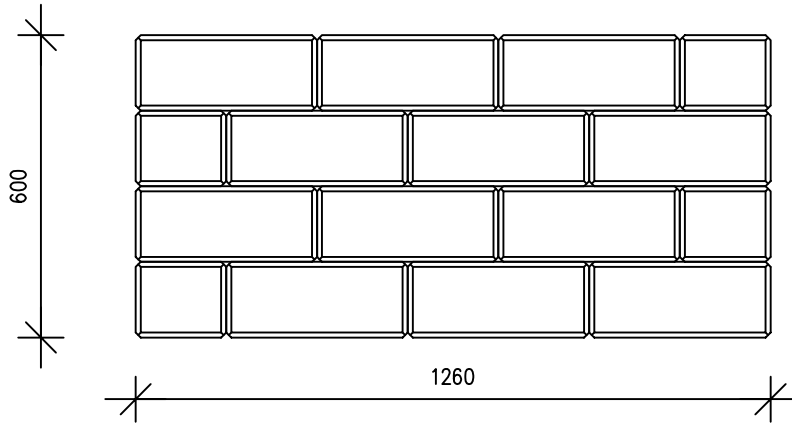
ANTIIKKIMUURIKIVI SILEÄ



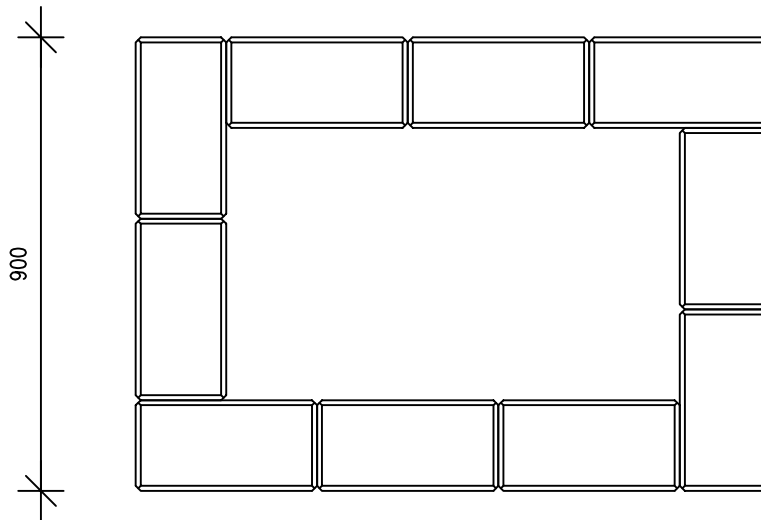
MUURIKIVET SOVELTUVAT MUUREIHIN,
JOIDEN SUOSITELTAVA ENIMMÄISKORKEUS ON 750mm.
TARVITTAESSA KIVET VOIDAAN LIIMATA TOISIINSA
SÄÄNKESTÄVÄLLÄ SANEERAUSLAASTILLA TAI KIVILIIMALLA.

ANTIIKKIMUURIKIVI LOHKO, PUOLIKAS
CITYMUURIKIVI PUOLIKASANTIIKKIMUURIKIVI LOHKO KULMA
CITYMUURIKIVI KULMA

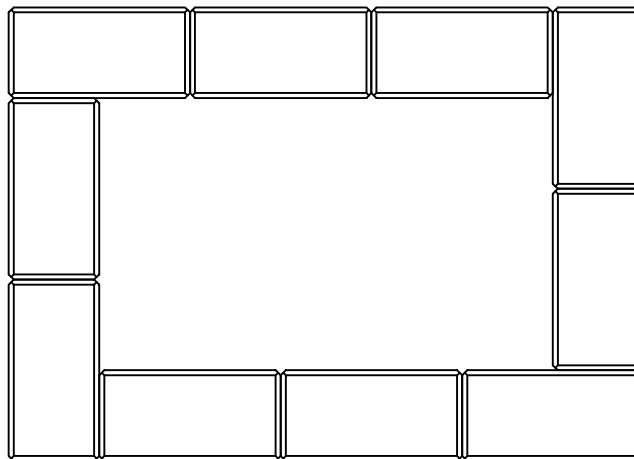
MUURI EDESTÄ PÄIN



2. KIERROS



1. KIERROS





LADONTAMALLIT

LAKAN BETONI OY

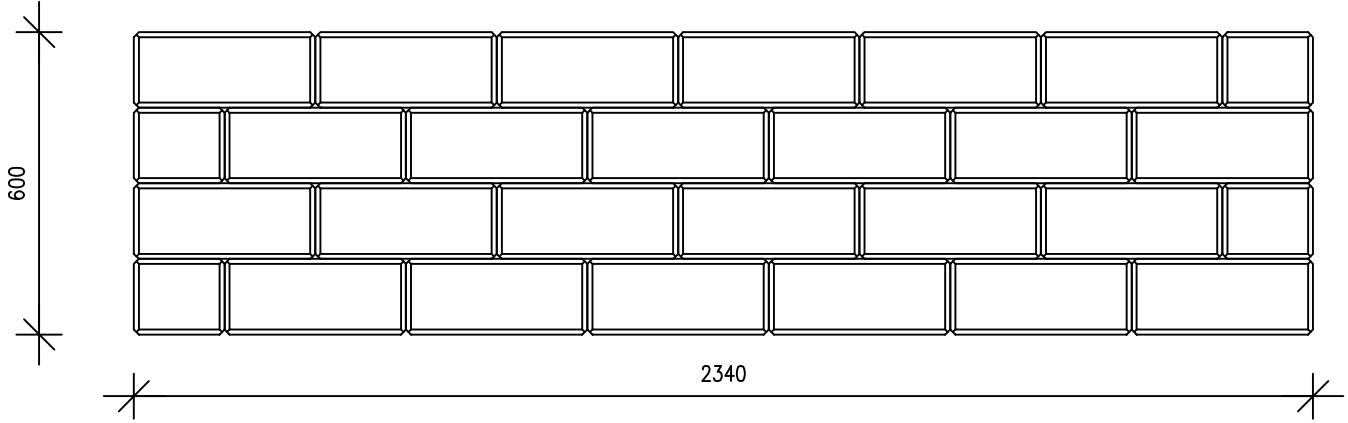
1:15

LADONTAESIMERKKEJÄ

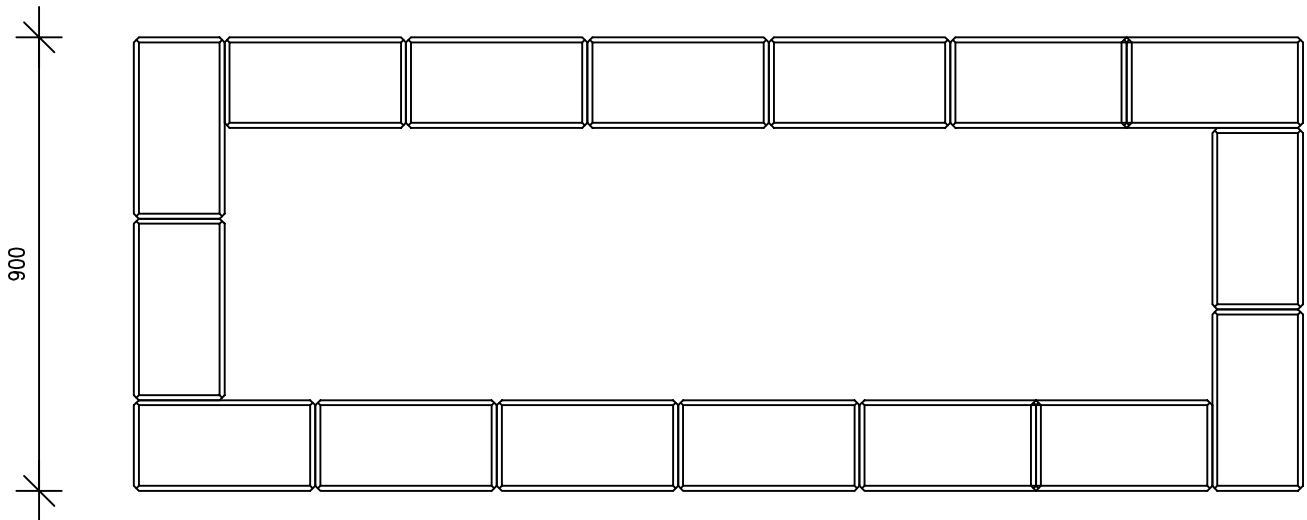
27.4.2017

ANTIIKKI- JA CITYMUURIKIVET

MUURI EDESTÄ PÄIN



2. KIERROS



1. KIERROS

