

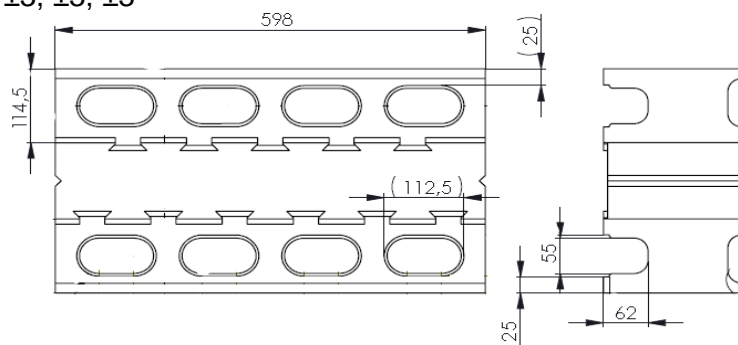


SUORITUSTASOILMOITUS DoP		Nro.24
1. Tuotetyypin yksilöivä tunniste	MH-150 MH-200 MH-250 EKO-350 palkki grafit EKO-380P palkki grafit EMH-400 grafit EMH-400 kulma grafit EMH-400PRO grafit EMH-400PRO kulma grafit EMH-400PRO pääty grafit EMH-350PRO grafit EMH-350PRO kulma grafit EMH-350PRO pääty grafit PMH-250	
2 Tyyppi-, erä- tai sarjanumero tai muu merkintä, jonka avulla rakennustuotteen voi tunnistaa	Tuotteen yksilöllinen tunnus ja tämän DoP:n numero esitetään tuotteen CE-merkinnässä	
3. Käyttökohteet	Suunniteltu käyttö: Muottiharkot, jotka on suunniteltu ladottaviksi kuivina tai laastia käyttäen, ja jotka sitten täytetään betonilla, tai laastilla ulko-, sisä- ja väliseinien tekemiseksi.	
4. Valmistaja	Lakan Betoni Oy Läyliäistenraitti 605 12600 Läyliäinen	
5.	-	
6. Rakennustuotteen suoritusasteen pysyvyyden arviointi- ja varmentamismenettely:	AVCP- luokka 4	
7.	-	
8.	-	
9. Ilmoitetut suoritusasteet		
Olellaiset ominaisuudet	Suoritusaste	hEN-standardi tai muu yhdenmukaistettu tekninen eritelmä
Kuivumiskutistuma/ Kosteusmuodonmuutos (mm/m) Palokäyttäytyminen Vesihöyrynläpäisevyys Kannasten vetolujuus (N/mm ²) Kuorien taivutuslujuus (N/mm ²)	NPD A1 (Harkkokuoret) F (Eristeet) NPD 0,4 2	SFS-EN 15435

Ilmaääneneristävyyden Harkkojen neliöpaino (kg/m ²)	<table border="0"> <tr><td>MH-150</td><td>350</td></tr> <tr><td>MH-200</td><td>450</td></tr> <tr><td>MH-250</td><td>550</td></tr> <tr><td>EKO-350 palkki grafit</td><td>NPD</td></tr> <tr><td>EKO-380P palkki grafit</td><td>NPD</td></tr> <tr><td>EMH-400 grafit</td><td>550</td></tr> <tr><td>EMH-400 kulma grafit</td><td>550</td></tr> <tr><td>EMH-400PRO grafit</td><td>550</td></tr> <tr><td>EMH-400PRO kulma</td><td>550</td></tr> <tr><td>EMH-400PRO pääty</td><td>550</td></tr> <tr><td>EMH-350PRO grafit</td><td>550</td></tr> <tr><td>EMH-350PRO kulma</td><td>550</td></tr> <tr><td>EMH-350PRO pääty</td><td>550</td></tr> <tr><td>PMH-250</td><td>NPD</td></tr> </table>	MH-150	350	MH-200	450	MH-250	550	EKO-350 palkki grafit	NPD	EKO-380P palkki grafit	NPD	EMH-400 grafit	550	EMH-400 kulma grafit	550	EMH-400PRO grafit	550	EMH-400PRO kulma	550	EMH-400PRO pääty	550	EMH-350PRO grafit	550	EMH-350PRO kulma	550	EMH-350PRO pääty	550	PMH-250	NPD	
MH-150	350																													
MH-200	450																													
MH-250	550																													
EKO-350 palkki grafit	NPD																													
EKO-380P palkki grafit	NPD																													
EMH-400 grafit	550																													
EMH-400 kulma grafit	550																													
EMH-400PRO grafit	550																													
EMH-400PRO kulma	550																													
EMH-400PRO pääty	550																													
EMH-350PRO grafit	550																													
EMH-350PRO kulma	550																													
EMH-350PRO pääty	550																													
PMH-250	NPD																													
Lämmönvastus Kuorien bruttokuivatiheys Eristeen lämmönjohtavuus	2200 kg/m ³ $\lambda_b = 0.030 \text{ W/mK}$																													
Säilyvyys	Standardin SFS 7018: 2010-02-15, liitteen 1 mukainen pakkasenkestävyydesti. Hyväksytty, ei silmännähtäviä vaurioita.																													
Yksityiskohtien suunnittelu MH-150 mitat (mm) mittatoleranssit (mm) MH-200 mitat (mm) mittatoleranssit (mm) MH-250 mitat (mm) mittatoleranssit (mm)	<table border="0"> <tr> <td data-bbox="614 1093 837 1169"> 600 x 150 x 200 ±3, ±3, ±3 </td> <td data-bbox="638 1182 1428 1366"> </td> </tr> <tr> <td data-bbox="614 1406 837 1482"> 600 x 200 x 200 ±3, ±3, ±3 </td> <td data-bbox="638 1496 1428 1680"> </td> </tr> <tr> <td data-bbox="614 1720 837 1796"> 600 x 250 x 200 ±3, ±3, ±3 </td> <td data-bbox="638 1809 1428 1993"> </td> </tr> </table>	600 x 150 x 200 ±3, ±3, ±3		600 x 200 x 200 ±3, ±3, ±3		600 x 250 x 200 ±3, ±3, ±3																								
600 x 150 x 200 ±3, ±3, ±3																														
600 x 200 x 200 ±3, ±3, ±3																														
600 x 250 x 200 ±3, ±3, ±3																														

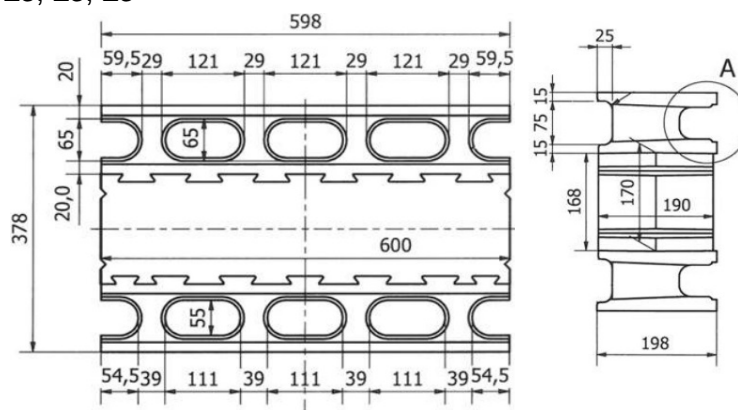
EKO-350 palkki grafit
mitat (mm)
mittatoleranssit (mm)

598 x 350 x 198
 $\pm 3, \pm 3, \pm 3$



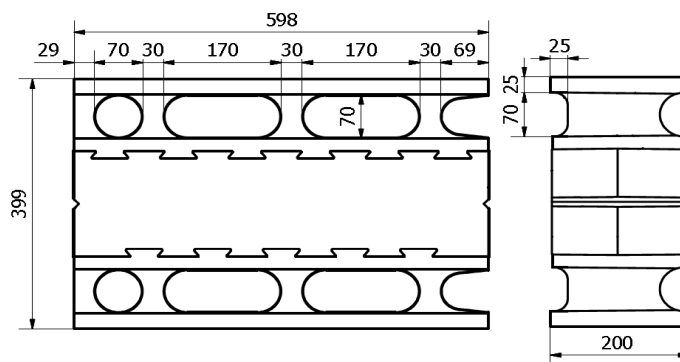
EKO-380P palkki grafit
mitat (mm)
mittatoleranssit (mm)

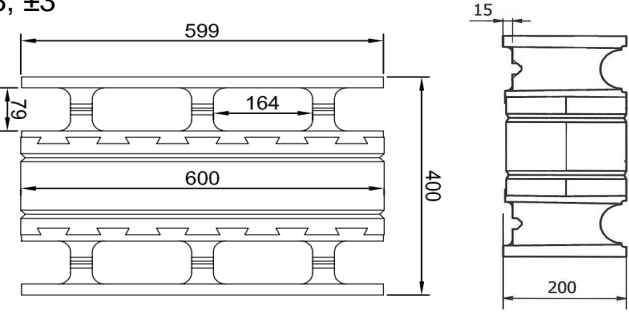
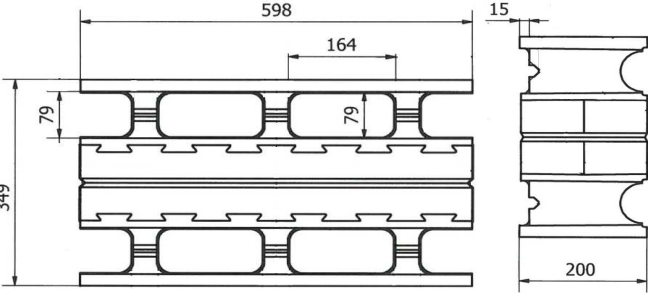
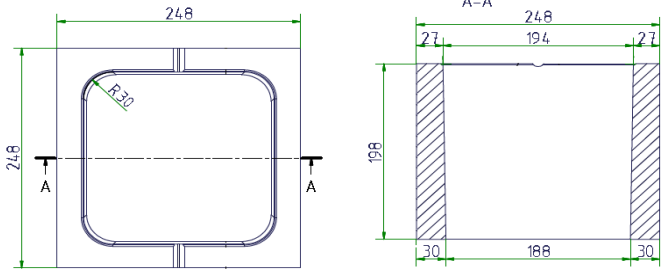

598 x 380 x 195
 $\pm 3, \pm 3, \pm 3$



EMH-400 grafit
mitat (mm)
mittatoleranssit (mm)

598 x 400 x 198
 $\pm 3, \pm 3, \pm 3$

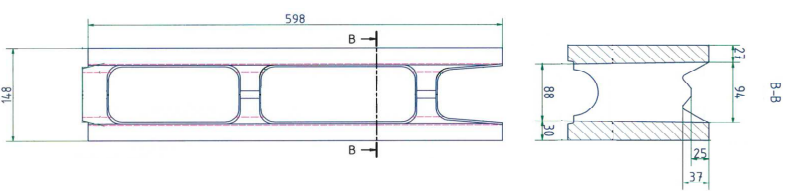
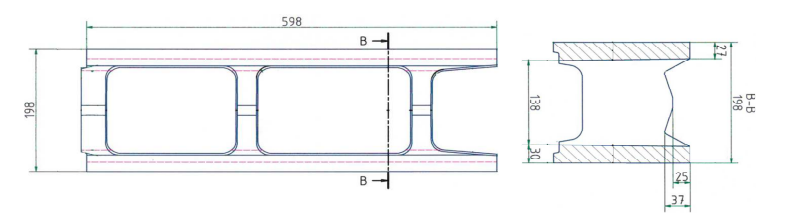
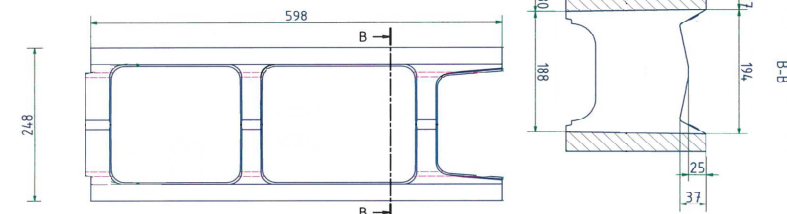


<p>EMH-400PRO grafit mitat (mm) mittatoleranssit (mm)</p>	<p>598 x 400 x 198 ±3, ±3, ±3</p> 
<p>EMH-350PRO grafit mitat (mm) mittatoleranssit (mm)</p>	<p>598 x 350 x 198 ±3, ±3, ±3</p> 
<p>PMH-250 mitat (mm) mittatoleranssit (mm)</p>	<p>248 x 248 x 198 ±3, ±3, ±3</p> 
<p>10. Edellä 1. ja 2. kohdassa yksilöidyn tuotteen suoritusastot ovat kohdassa 9 ilmoitettujen Tämä suoritusastoilmoitus on annettu 4. kohdassa ilmoitetun valmistajan yksinomaisella vastuulla.</p>	 <p>Esa Salonen Tuotantojohtaja, betoni- ja kuivatuotteet 13.03.2019</p>

¹⁾ Ominaisuudet riippuvat valmiiden seinien yksityiskohdista (laastin koostumus) ja muista ainesosista.

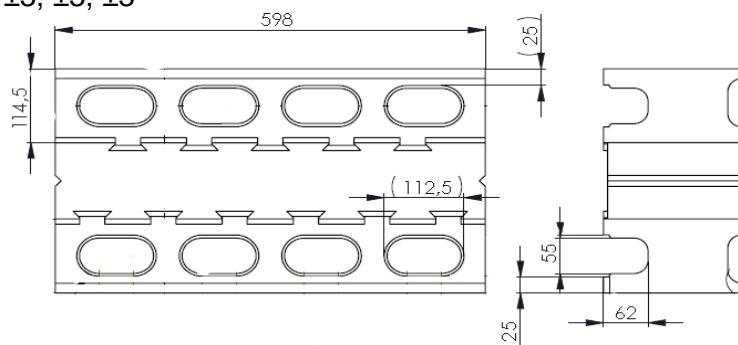


SUORITUSTASOILMOITUS DoP		Nro.24
1. Tuotetyypin yksilöivä tunniste	MH-150 MH-200 MH-250 EKO-350 palkki grafit EKO-380P palkki grafit EMH-400 grafit EMH-400 kulma grafit EMH-400PRO grafit EMH-400PRO kulma grafit EMH-400PRO pääty grafit EMH-350PRO grafit EMH-350PRO kulma grafit EMH-350PRO pääty grafit PMH-250	
2 Tyyppi-, erä- tai sarjanumero tai muu merkintä, jonka avulla rakennustuotteen voi tunnistaa	Tuotteen yksilöllinen tunnus ja tämän DoP:n numero esitetään tuotteen CE-merkinnässä	
3. Käyttökohteet	Suunniteltu käyttö: Muottiharkot, jotka on suunniteltu ladottaviksi kuivina tai laastia käyttäen, ja jotka sitten täytetään betonilla, tai laastilla ulko-, sisä- ja väliseinien tekemiseksi.	
4. Valmistaja	Lakan Betoni Oy Läyliäistenraitti 605 12600 Läyliäinen	
5.	-	
6. Rakennustuotteen suoritusasteen pysyvyyden arviointi- ja varmentamismenettely:	AVCP- luokka 4	
7.	-	
8.	-	
9. Ilmoitetut suoritusasteet		
Olelliset ominaisuudet	Suoritusaste	hEN-standardi tai muu yhdenmukaistettu tekninen eritelmä
Kuivumiskutistuma/ Kosteusmuodonmuutos (mm/m) Palokäyttäytyminen Vesihöyrynläpäisevyys Kannasten vetolujuus (N/mm ²) Kuorien taivutuslujuus (N/mm ²)	NPD A1 (Harkkokuoret) F (Eristeet) NPD 0,4 2	SFS-EN 15435

Ilmaääneneristävyyden Harkkojen neliöpaino (kg/m ²)	MH-150 350 MH-200 450 MH-250 550 EKO-350 palkki grafit NPD EKO-380P palkki grafit NPD EMH-400 grafit 550 EMH-400 kulma grafit 550 EMH-400PRO grafit 550 EMH-400PRO kulma 550 EMH-400PRO pääty 550 EMH-350PRO grafit 550 EMH-350PRO kulma 550 EMH-350PRO pääty 550 PMH-250 NPD	
Lämmönvastus Kuorien bruttokuivatiheys Eristeen lämmönjohtavuus	2200 kg/m ³ $\lambda_b = 0.030 \text{ W/mK}$	
Säilyvyys	Standardin SFS 7018: 2010-02-15, liitteen 1 mukainen pakkasenkestävyydesti. Hyväksytty, ei silmännähtäviä vaurioita.	
Yksityiskohtien suunnittelu MH-150 mitat (mm) mittatoleranssit (mm) MH-200 mitat (mm) mittatoleranssit (mm) MH-250 mitat (mm) mittatoleranssit (mm)	600 x 150 x 200 $\pm 3, \pm 3, \pm 3$  600 x 200 x 200 $\pm 3, \pm 3, \pm 3$  600 x 250 x 200 $\pm 3, \pm 3, \pm 3$ 	

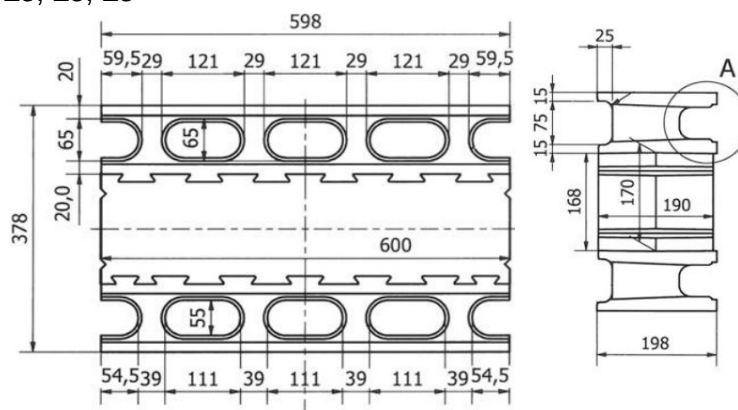
EKO-350 palkki grafit
mitat (mm)
mittatoleranssit (mm)

598 x 350 x 198
 $\pm 3, \pm 3, \pm 3$



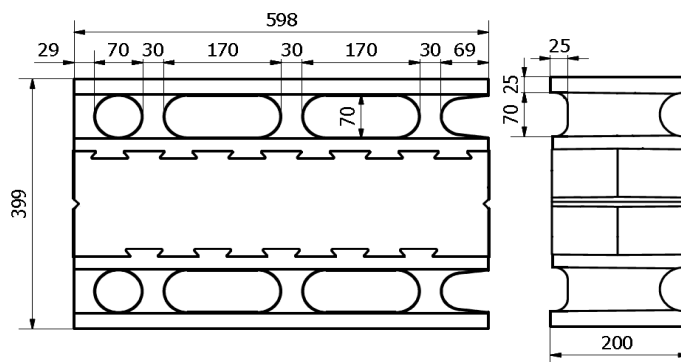
EKO-380P palkki grafit
mitat (mm)
mittatoleranssit (mm)

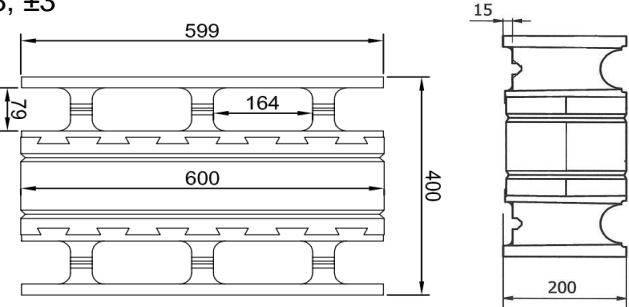
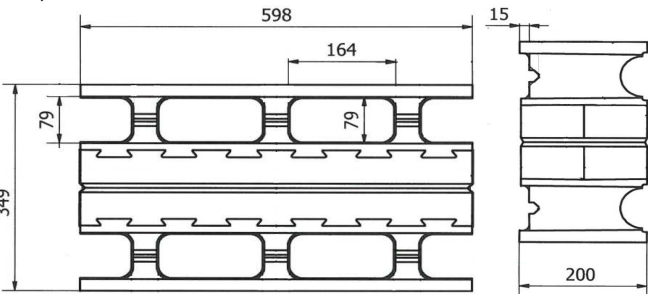
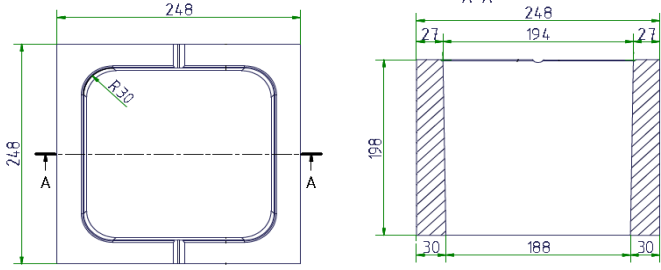

598 x 380 x 195
 $\pm 3, \pm 3, \pm 3$



EMH-400 grafit
mitat (mm)
mittatoleranssit (mm)

598 x 400 x 198
 $\pm 3, \pm 3, \pm 3$



<p>EMH-400PRO grafit mitat (mm) mittatoleranssit (mm)</p>	<p>598 x 400 x 198 ±3, ±3, ±3</p> 
<p>EMH-350PRO grafit mitat (mm) mittatoleranssit (mm)</p>	<p>598 x 350 x 198 ±3, ±3, ±3</p> 
<p>PMH-250 mitat (mm) mittatoleranssit (mm)</p>	<p>248 x 248 x 198 ±3, ±3, ±3</p> 
<p>10. Edellä 1. ja 2. kohdassa yksilöidyn tuotteen suoritusastot ovat kohdassa 9 ilmoitettujen Tämä suoritusasoilmoitus on annettu 4. kohdassa ilmoitetun valmistajan yksinomaisella vastuulla.</p>	 <p>Esa Salonen Tuotantojohtaja, betoni- ja kuivatuotteet 13.03.2019</p>

¹⁾ Ominaisuudet riippuvat valmiiden seinien yksityiskohdista (laastin koostumus) ja muista ainesosista.